

Inspiron 14/14R/M431R

用户手册

计算机型号: Inspiron 3421/5421/5435

管制型号: P37G

管制类型: P37G001/P37G002



注、小心和警告



注：“注”表示可以帮助您更好地使用计算机的重要信息。



小心：“小心”表示如果不遵循说明，就有可能损坏硬件或导致数据丢失。



警告：“警告”表示可能会导致财产损失、人身伤害甚至死亡。

© 2013 Dell Inc.

本文件中使用的商标 Dell™、DELL 徽标和 Inspiron™ 是 Dell Inc. 的商标； Microsoft®、Windows® 和 Windows 开始按钮徽标是 Microsoft Corporation 在美国和 / 或其他国家或地区的商标或注册商标； Bluetooth® 是 Bluetooth SIG, Inc. 拥有的注册商标， Dell 在其许可下使用。

2013 - 04

Rev. A01

目录

开始操作之前	9
关闭计算机及所连接设备的电源	9
安全说明	10
建议工具	10
拆装计算机内部组件之后	11
取出电池	12
步骤	12
更换电池	13
步骤	13
卸下光盘驱动器	14
前期操作	14
步骤	14
装回光盘驱动器	16
步骤	16
后续条件	16
卸下键盘	17
前期操作	17
步骤	17
装回键盘	20
步骤	20
后续条件	20
卸下基座盖	21
前期操作	21
步骤	21
装回基座盖	22
步骤	22
后续条件	22


卸下内存模块	23
前期操作	23
步骤	23
装回内存模块	24
步骤	24
后续条件	24
卸下硬盘驱动器	25
前期操作	25
步骤	25
装回硬盘驱动器	27
步骤	27
后续条件	27
卸下无线小型插卡	28
前期操作	28
步骤	28
装回无线小型插卡	30
步骤	30
后续条件	30
卸下掌垫	31
前期操作	31
步骤	31
装回掌垫	35
步骤	35
后续条件	35
卸下币形电池	36
前期操作	36
步骤	37
装回币形电池	38
步骤	38
后续条件	38

卸下 I/O 板	39
前期操作	39
步骤	40
装回 I/O 板	41
步骤	41
后续条件	41
卸下电源适配器端口	42
前期操作	42
步骤	43
装回电源适配器端口	45
步骤	45
后续条件	45
卸下系统板	46
前期操作	46
步骤	47
更换系统板	49
步骤	49
后续条件	49
在系统设置中输入服务标签	49
卸下热冷却部件	50
前期操作	50
步骤	51
装回热冷却部件	52
步骤	52
后续条件	52
卸下扬声器	53
前期操作	53
步骤	54


装回扬声器	55
步骤	55
后续条件	55
卸下显示屏部件	56
前期操作	56
步骤	57
装回显示屏部件	58
步骤	58
后续条件	58
卸下显示屏挡板	59
前期操作	59
步骤	60
装回显示屏挡板	61
步骤	61
后续条件	61
卸下显示屏铰链部件	62
前期操作	62
步骤	63
装回显示屏铰链部件	64
步骤	64
后续条件	64
卸下显示屏面板	65
前期操作	65
步骤	66
装回显示屏面板	67
步骤	67
后续条件	67
卸下摄像头模块	68
前期操作	68
步骤	69

装回摄像头模块	70
步骤	70
后续条件	70
刷新 BIOS	71


关闭计算机及所连接设备的电源

 **小心：** 为避免数据丢失，请在关机之前，保存并关闭所有打开的文件，并退出所有打开的程序。

- 1 保存并关闭所有打开的文件，并退出所有打开的程序。
- 2 关闭计算机。
 - **Windows 8：**
 - a 将鼠标指针移动到屏幕的右上角或右下角，以打开 Charms 边栏。
 - b 在 Charms 边栏中，单击**设置** → **电源** → **关机**。
 - **Windows 7：**

单击**开始** ，然后单击**关闭**。

Microsoft Windows 和计算机将先后关闭。

 **注：** 如果您使用的是不同的操作系统，请参阅操作系统的说明文件，了解关机说明。

- 3 断开计算机和所有连接的设备与各自电源插座的连接。
- 4 断开所有电话电缆、网络电缆以及已连接的设备与计算机的连接。
- 5 将电缆插头从计算机拔下后，请按住电源按钮 5 秒钟以导去系统板上的残留电量。

安全说明

遵循以下安全原则可防止您的计算机受到潜在损坏并确保您的人身安全。



警告： 拆装计算机内部组件之前，请阅读计算机附带的安全说明。有关其他最佳安全操作信息，请参阅合规主页 dell.com/regulatory_compliance。



警告： 先断开所有电源，然后再打开计算机盖或面板。拆装计算机内部组件之后，请装回所有护盖、面板和螺钉，然后再连接电源。



小心： 确保工作台表面平整、整洁，以防止损坏计算机。



小心： 持拿组件和插卡时，请持拿其边缘，切勿触碰插针和接点，以避免损坏。



小心： 只有经认证的维修技术人员才能卸下计算机盖及拆装计算机内部的任何组件。请参阅安全说明，了解有关安全预防措施、拆装计算机内部组件及防止静电损害的完整信息。



小心： 在触摸计算机内部的任何组件之前，请先触摸计算机未上漆的金属表面（例如计算机背面的金属）以导去身上的静电。在操作过程中，请不时触摸未上漆的金属表面，以导去可能损坏内部组件的静电。



小心： 断开电缆连接时，请握住电缆连接器或其推拉卡舌将其拔出，而不要硬拉电缆。某些电缆的连接器带有锁定卡舌或指旋螺钉，必须先松开它们，然后再断开电缆连接。断开电缆连接时，请保持两边对齐以避免弄弯任何连接器插针。连接电缆时，请确保连接器和端口的朝向正确并对齐。



小心： 要断开网络电缆的连接，请先从计算机上拔下网络电缆，再将其从网络设备上拔下。



小心： 按下并弹出介质卡读取器中所有已安装的插卡。

建议工具

执行本说明文件中的步骤时可能需要使用以下工具：

- 十字型螺丝刀
- 塑料划片

拆装计算机内部组件之后

完成装回步骤后，请确保执行以下操作：

- 装回所有螺钉，并确保没有在计算机内部遗留任何螺钉。
- 请连接您在拆装计算机内部组件之前卸下的所有外部设备、电缆、插卡和任何其他部件。
- 将计算机和所有已连接设备连接至电源插座。



小心：在开机之前，请拧上所有螺钉，并确保没有在计算机内部遗留任何螺钉。否则可能会损坏计算机。

取出电池

警告：拆装计算机内部组件之前，请阅读计算机附带的安全信息，并按照第 9 页上的“开始操作之前”中的步骤进行操作。拆装计算机内部组件之后，请按照第 11 页上的“拆装计算机内部组件之后”中的说明进行操作。有关其他最佳安全操作信息，请参阅合规主页 dell.com/regulatory_compliance。

步骤

- 1 合上显示屏，并将计算机翻转过来。
- 2 将电池门锁滑动到解锁位置。电池解锁时，您将听到咔哒声。
- 3 提起电池，然后将其从计算机基座上卸下。



1 电池门锁 (2)

2 电池

更换电池



警告：拆装计算机内部组件之前，请阅读计算机附带的安全信息，并按照第 9 页上的“开始操作之前”中的步骤进行操作。拆装计算机内部组件之后，请按照第 11 页上的“拆装计算机内部组件之后”中的说明进行操作。有关其他最佳安全操作信息，请参阅合规主页 dell.com/regulatory_compliance。

步骤

将电池上的卡舌与电池槽上的插槽对齐，然后将其卡入到位。

卸下光盘驱动器

警告：拆装计算机内部组件之前，请阅读计算机附带的安全信息，并按照第 9 页上的“开始操作之前”中的步骤进行操作。拆装计算机内部组件之后，请按照第 11 页上的“拆装计算机内部组件之后”中的说明进行操作。有关其他最佳安全操作信息，请参阅合规主页 dell.com/regulatory_compliance。

前期操作

卸下电池。请参阅第 12 页上的“取出电池”。

步骤

- 1 卸下将光盘驱动器部件固定至计算机基座的螺钉。
- 2 请用指尖将光盘驱动器部件滑出光盘驱动器基座。

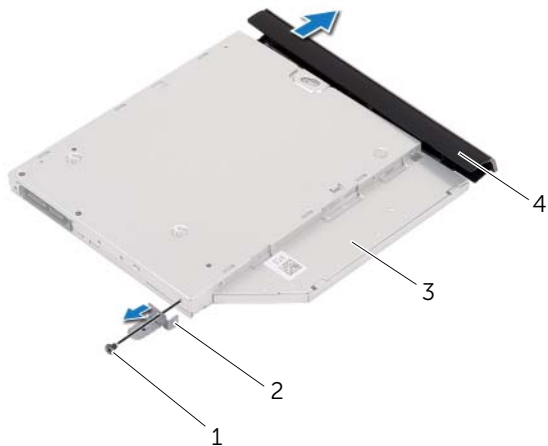


1 光盘驱动器部件

2 螺钉

- 3 拧下将光盘驱动器支架固定至光盘驱动器部件的螺钉，然后卸下光盘驱动器支架。

4 小心地拉动光盘驱动器挡板，然后将其从光盘驱动器卸下。



1	螺钉	2	光盘驱动器支架
3	光盘驱动器	4	光盘驱动器面板

装回光盘驱动器



警告：拆装计算机内部组件之前，请阅读计算机附带的安全信息，并按照第 9 页上的“开始操作之前”中的步骤进行操作。拆装计算机内部组件之后，请按照第 11 页上的“拆装计算机内部组件之后”中的说明进行操作。有关其他最佳安全操作信息，请参阅合规主页 dell.com/regulatory_compliance。

步骤

- 1 将光盘驱动器挡板上的卡舌与光盘驱动器上的插槽对齐，并将光盘驱动器挡板卡入到位。
- 2 将光盘驱动器支架上的螺孔与光盘驱动器部件上的螺孔对齐，然后拧上将光盘驱动器支架固定至光盘驱动器部件的螺钉。
- 3 将光盘驱动器部件滑入光盘驱动器托架中，并确保光盘驱动器支架上的螺孔与计算机基座上的螺孔对齐。
- 4 装回将光盘驱动器部件固定至光盘驱动器基座的螺钉。

后续条件

装回电池。请参阅第 13 页上的“更换电池”。

卸下键盘

警告： 拆装计算机内部组件之前，请阅读计算机附带的安全信息，并按照第 9 页上的“开始操作之前”中的步骤进行操作。拆装计算机内部组件之后，请按照第 11 页上的“拆装计算机内部组件之后”中的说明进行操作。有关其他最佳安全操作信息，请参阅合规主页 dell.com/regulatory_compliance。

前期操作

卸下电池。请参阅第 12 页上的“取出电池”。

步骤

- 1 拧下将键盘固定至计算机基座的螺钉。



1 螺钉 (2)

- 2 将计算机翻转过来，并以尽可能大的开度打开显示屏。
- 3 用塑料划片将键盘从掌垫上的卡舌中撬开。



1 卡舌 (5)

2 塑料划片

3 键盘

- 4 提起并向着显示屏滑动键盘，以将其从掌垫上释放，然后将键盘放在掌垫上。
- 5 提起连接器门锁，然后断开键盘电缆与键盘电缆连接器。
- 6 将键盘脱离掌垫。



1	键盘	2	掌垫
3	键盘电缆	4	连接器门锁

装回键盘



警告：拆装计算机内部组件之前，请阅读计算机附带的安全信息，并按照第 9 页上的“开始操作之前”中的步骤进行操作。拆装计算机内部组件之后，请按照第 11 页上的“拆装计算机内部组件之后”中的说明进行操作。有关其他最佳安全操作信息，请参阅合规主页 [dell.com/regulatory_compliance](https://www.dell.com/regulatory_compliance)。

步骤

- 1 将键盘电缆滑入键盘电缆连接器中，然后按下连接器门锁以固定电缆。
- 2 将键盘底部的卡舌滑入掌垫上的插槽中，然后将键盘置于掌垫上。
- 3 轻轻按下键盘周围的边缘，以将键盘固定在掌垫的卡舌下。
- 4 装回将键盘固定至计算机基座的螺钉。

后续条件

装回电池。请参阅第 13 页上的“更换电池”。

卸下基座盖

警告：拆装计算机内部组件之前，请阅读计算机附带的安全信息，并按照第 9 页上的“开始操作之前”中的步骤进行操作。拆装计算机内部组件之后，请按照第 11 页上的“拆装计算机内部组件之后”中的说明进行操作。有关其他最佳安全操作信息，请参阅合规主页 dell.com/regulatory_compliance。

前期操作

卸下电池。请参阅第 12 页上的“取出电池”。

步骤

- 1 拧下将基座盖固定至计算机基座的螺钉。
- 2 用指尖将基座盖从计算机基座上的插槽中提出。



1 螺钉

2 基座盖

装回基座盖



警告：拆装计算机内部组件之前，请阅读计算机附带的安全信息，并按照第 9 页上的“开始操作之前”中的步骤进行操作。拆装计算机内部组件之后，请按照第 11 页上的“拆装计算机内部组件之后”中的说明进行操作。有关其他最佳安全操作信息，请参阅合规主页 [dell.com/regulatory_compliance](https://www.dell.com/regulatory_compliance)。

步骤

- 1 将基座盖上的卡舌滑入计算机基座上的插槽中，然后将基座盖卡入到位。
- 2 拧上将基座盖固定至计算机基座的螺钉。

后续条件

装回电池。请参阅第 13 页上的“更换电池”。

卸下内存模块

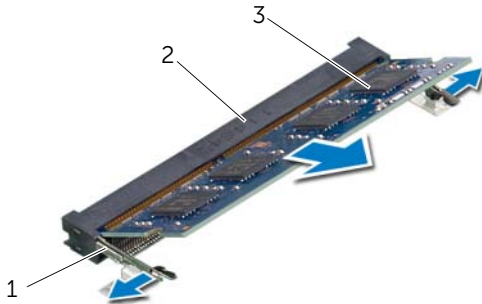
警告： 拆装计算机内部组件之前，请阅读计算机附带的安全信息，并按照第 9 页上的“开始操作之前”中的步骤进行操作。拆装计算机内部组件之后，请按照第 11 页上的“拆装计算机内部组件之后”中的说明进行操作。有关其他最佳安全操作信息，请参阅合规主页 dell.com/regulatory_compliance。

前期操作

- 1 卸下电池。请参阅第 12 页上的“取出电池”。
- 2 卸下底座盖。请参阅第 21 页上的“卸下底座盖”。

步骤

- 1 请用指尖小心拨开内存模块连接器两端的固定夹，直至内存模块弹起。
- 2 从内存模块连接器中卸下内存模块



1 固定夹 (2)

2 内存模块连接器

3 内存模块

装回内存模块



警告：拆装计算机内部组件之前，请阅读计算机附带的安全信息，并按照第 9 页上的“开始操作之前”中的步骤进行操作。拆装计算机内部组件之后，请按照第 11 页上的“拆装计算机内部组件之后”中的说明进行操作。有关其他最佳安全操作信息，请参阅合规主页 [dell.com/regulatory_compliance](https://www.dell.com/regulatory_compliance)。

步骤

- 1 将内存模块上的槽口与内存模块连接器上的卡舌对齐。
- 2 将内存模块以 45 度角稳固地滑入连接器，并向下按内存模块直至其卡入到位。



注：如果未听到咔嗒声，请卸下小型插卡并重新安装。

后续条件

- 1 装回基座盖。请参阅第 22 页上的“装回基座盖”。
- 2 装回电池。请参阅第 13 页上的“更换电池”。

卸下硬盘驱动器



警告：拆装计算机内部组件之前，请阅读计算机附带的安全信息，并按照第 9 页上的“开始操作之前”中的步骤进行操作。拆装计算机内部组件之后，请按照第 11 页上的“拆装计算机内部组件之后”中的说明进行操作。有关其他最佳安全操作信息，请参阅合规主页 dell.com/regulatory_compliance。



小心：计算机处于睡眠或打开状态时，请勿卸下硬盘驱动器，以避免数据丢失。



小心：硬盘驱动器极易损坏。处理硬盘驱动器时，请小心操作。

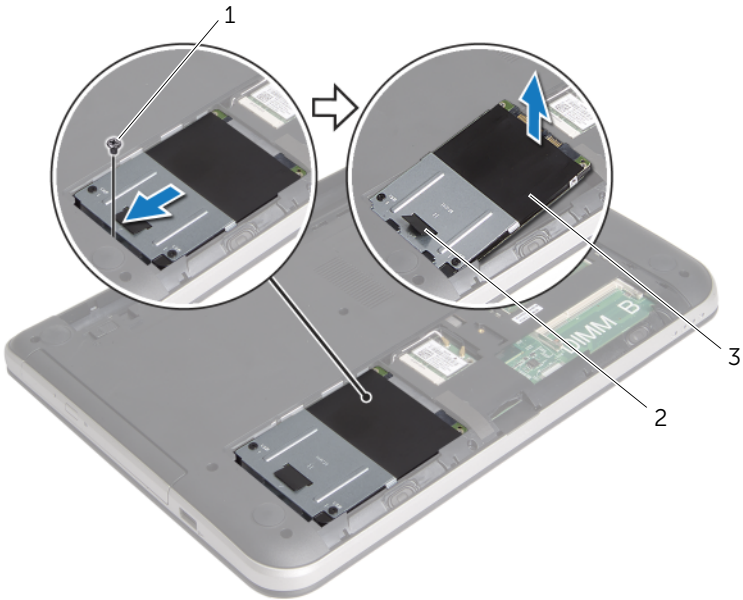
前期操作

- 1 卸下电池。请参阅第 12 页上的“取出电池”。
- 2 卸下底座盖。请参阅第 21 页上的“卸下底座盖”。

步骤

- 1 卸下将硬盘驱动器部件固定到计算机基座的螺钉。
- 2 将硬盘驱动器部件向计算机侧面滑动，以断开硬盘驱动器部件与系统板的连接。

3 提起硬盘驱动器部件，然后将其从计算机基座上的卡舌滑出。



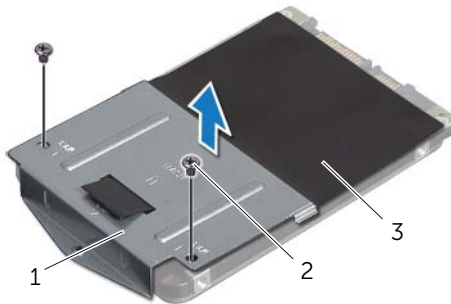
1 螺钉

2 拉舌

3 硬盘驱动器部件

4 卸下将硬盘驱动器支架固定至硬盘驱动器的螺钉。

5 使用推拉卡舌，将硬盘驱动器支架提离计算机基座。



1 硬盘驱动器支架

2 螺钉 (2)

3 硬盘驱动器

装回硬盘驱动器



警告：拆装计算机内部组件之前，请阅读计算机附带的安全信息，并按照第 9 页上的“开始操作之前”中的步骤进行操作。拆装计算机内部组件之后，请按照第 11 页上的“拆装计算机内部组件之后”中的说明进行操作。有关其他最佳安全操作信息，请参阅合规主页 dell.com/regulatory_compliance。



小心：硬盘驱动器极易损坏。处理硬盘驱动器时，请小心操作。

步骤

- 1 将硬盘驱动器支架的螺钉孔与硬盘驱动器的螺钉孔对准。
- 2 拧上将硬盘驱动器支架固定至硬盘驱动器的螺钉。
- 3 在计算机基座上的卡舌下滑动硬盘驱动器部件，然后将硬盘驱动器部件置于硬盘驱动器托架中。
- 4 将硬盘驱动器部件向计算机侧面滑动，以将硬盘驱动器部件连接至系统板。
- 5 装回将硬盘驱动器部件固定到计算机基座的螺钉。

后续条件

- 1 装回基座盖。请参阅第 22 页上的“装回基座盖”。
- 2 装回电池。请参阅第 13 页上的“更换电池”。

卸下无线小型插卡

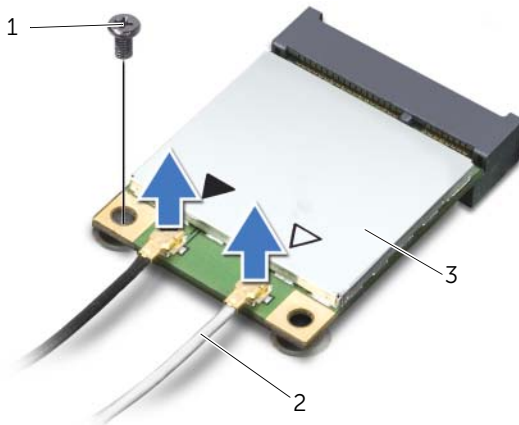
警告：拆装计算机内部组件之前，请阅读计算机附带的安全信息，并按照第 9 页上的“开始操作之前”中的步骤进行操作。拆装计算机内部组件之后，请按照第 11 页上的“拆装计算机内部组件之后”中的说明进行操作。有关其他最佳安全操作信息，请参阅合规主页 dell.com/regulatory_compliance。

前期操作

- 1 卸下电池。请参阅第 12 页上的“取出电池”。
- 2 卸下基座盖。请参阅第 21 页上的“卸下基座盖”。

步骤

- 1 断开天线电缆与无线小型插卡的连接。
- 2 卸下将无线小型插卡固定至系统板的螺钉。

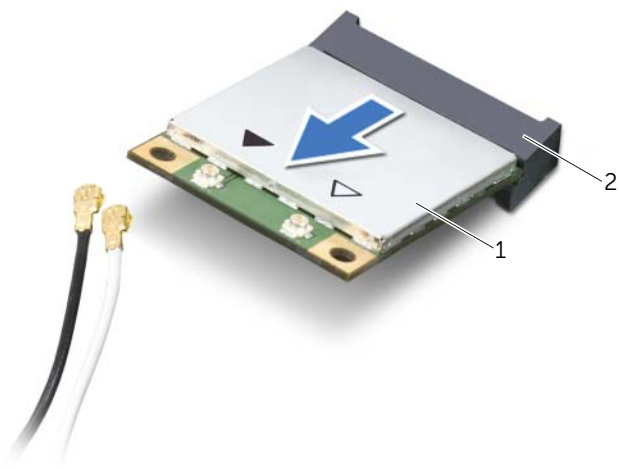


1 螺钉

2 天线电缆 (2 条)

3 无线小型插卡


3 滑动无线小型插卡并将其从小型插卡连接器中卸下。



1 无线小型插卡

2 小型插卡连接器

装回无线小型插卡

 **警告：**拆装计算机内部组件之前，请阅读计算机附带的安全信息，并按照第 9 页上的“开始操作之前”中的步骤进行操作。拆装计算机内部组件之后，请按照第 11 页上的“拆装计算机内部组件之后”中的说明进行操作。有关其他最佳安全操作信息，请参阅合规主页 dell.com/regulatory_compliance。

步骤

 **小心：**为避免损坏无线小型插卡，请确保无线小型插卡下面没有放置任何电缆。

- 1 将无线小型插卡上的槽口与小型插卡连接器上的卡舌对齐。
- 2 将无线小型插卡以 45 度角插入小型插卡连接器中。
- 3 向下按无线小型插卡的另一端，并装回将无线小型插卡固定至系统板的螺钉。
- 4 将天线电缆连接至无线小型插卡。

下表提供了您计算机支持的无线小型插卡的天线电缆颜色方案。

无线小型插卡上的连接器	天线电缆颜色方案
WLAN + 蓝牙（2 条电缆）	
主 WLAN + 蓝牙（白色三角形）	白色
辅 WLAN + 蓝牙（黑色三角形）	黑色

后续条件

- 1 装回基座盖。请参阅第 22 页上的“装回基座盖”。
- 2 装回电池。请参阅第 13 页上的“更换电池”。

卸下掌垫

警告：拆装计算机内部组件之前，请阅读计算机附带的安全信息，并按照第 9 页上的“开始操作之前”中的步骤进行操作。拆装计算机内部组件之后，请按照第 11 页上的“拆装计算机内部组件之后”中的说明进行操作。有关其他最佳安全操作信息，请参阅合规主页 dell.com/regulatory_compliance。

前期操作

- 1 卸下电池。请参阅第 12 页上的“取出电池”。
- 2 卸下基座盖。请参阅第 21 页上的“卸下基座盖”。
- 3 按照第 25 页上的“卸下硬盘驱动器”中从步骤 1 至步骤 3 的说明进行操作。
- 4 卸下键盘。请参阅第 17 页上的“卸下键盘”。

步骤

- 1 拧下将掌垫固定到计算机基座的螺钉。



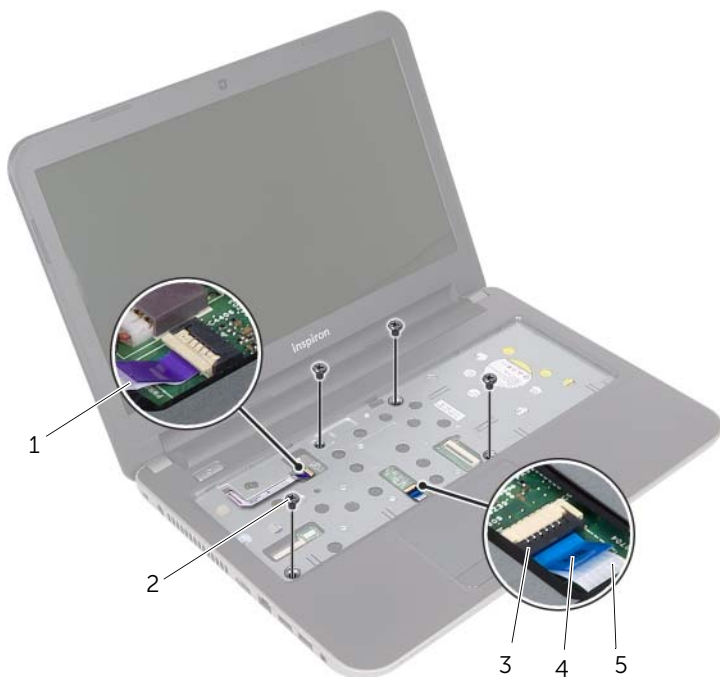
1 螺钉 (7 颗)

2 按压闩锁，以将掌垫从计算机基座释放。




1 闩锁 (4)

- 3 将计算机翻转过来，并以尽可能大的开度打开显示屏。
- 4 拧下将掌垫固定到计算机基座的螺钉。
- 5 提起连接器门锁，使用推拉卡舌断开触摸板电缆和电源按钮电缆与系统板的连接。



1	电源按钮电缆	2	螺钉 (4)
3	连接器门锁 (2)	4	拉舌
5	触摸板电缆		

6 用塑料划片轻轻撬起掌垫上的卡舌，并将其从计算机底座上的插槽中释放。

 **小心：**小心地将掌垫与显示屏部件分离，以避免损坏显示屏部件。

7 将掌垫提高计算机底座。



1 掌垫

2 塑料划片

装回掌垫



警告：拆装计算机内部组件之前，请阅读计算机附带的安全信息，并按照第 9 页上的“开始操作之前”中的步骤进行操作。拆装计算机内部组件之后，请按照第 11 页上的“拆装计算机内部组件之后”中的说明进行操作。有关其他最佳安全操作信息，请参阅合规主页 dell.com/regulatory_compliance。

步骤

- 1 将掌垫对准计算机基座。
- 2 按下掌垫边缘，将其卡入到位。
- 3 装回将掌垫固定到计算机基座的螺钉。
- 4 将触摸板电缆和电源按钮电缆滑入系统板连接器中，并向下按压连接器闩锁以固定电缆。
- 5 合上显示屏，并将计算机翻转过来。
- 6 装回将掌垫固定到计算机基座的螺钉。

后续条件

- 1 装回键盘。请参阅第 20 页上的“装回键盘”。
- 2 按照第 27 页上的“装回硬盘驱动器”中从步骤 3 至步骤 5 的说明进行操作。
- 3 装回基座盖。请参阅第 22 页上的“装回基座盖”。
- 4 装回电池。请参阅第 13 页上的“更换电池”。

卸下币形电池



警告：拆装计算机内部组件之前，请阅读计算机附带的安全信息，并按照第 9 页上的“开始操作之前”中的步骤进行操作。拆装计算机内部组件之后，请按照第 11 页上的“拆装计算机内部组件之后”中的说明进行操作。有关其他最佳安全操作信息，请参阅合规主页 dell.com/regulatory_compliance。



小心：取出币形电池会将 BIOS 设置重设回默认设置。建议您记下 BIOS 设置后再取出币形电池。

前期操作

- 1 卸下电池。请参阅第 12 页上的“取出电池”。
- 2 卸下基座盖。请参阅第 21 页上的“卸下基座盖”。
- 3 按照第 25 页上的“卸下硬盘驱动器”中从步骤 1 至步骤 3 的说明进行操作。
- 4 卸下键盘。请参阅第 17 页上的“卸下键盘”。
- 5 卸下掌垫。请参阅第 31 页上的“卸下掌垫”。

步骤

使用塑料划片，轻轻地将币形电池从系统板上的电池槽撬出。




1 塑料划片

2 币形电池

3 电池槽

装回币形电池

 **警告：**拆装计算机内部组件之前，请阅读计算机附带的安全信息，并按照第 9 页上的“开始操作之前”中的步骤进行操作。拆装计算机内部组件之后，请按照第 11 页上的“拆装计算机内部组件之后”中的说明进行操作。有关其他最佳安全操作信息，请参阅合规主页 dell.com/regulatory_compliance。

 **警告：**如果电池安装不正确，可能发生爆炸。更换电池时，请仅使用相同或同类电池。并按照制造商的说明处理废旧电池。

步骤

使币形电池正面朝上，将其轻轻地卡入系统板上的电池槽中。

后续条件

- 1 装回掌垫。请参阅第 35 页上的“装回掌垫”。
- 2 装回键盘。请参阅第 20 页上的“装回键盘”。
- 3 按照第 27 页上的“装回硬盘驱动器”中从步骤 3 至步骤 5 的说明进行操作。
- 4 装回基座盖。请参阅第 22 页上的“装回基座盖”。
- 5 装回电池。请参阅第 13 页上的“更换电池”。

卸下 I/O 板



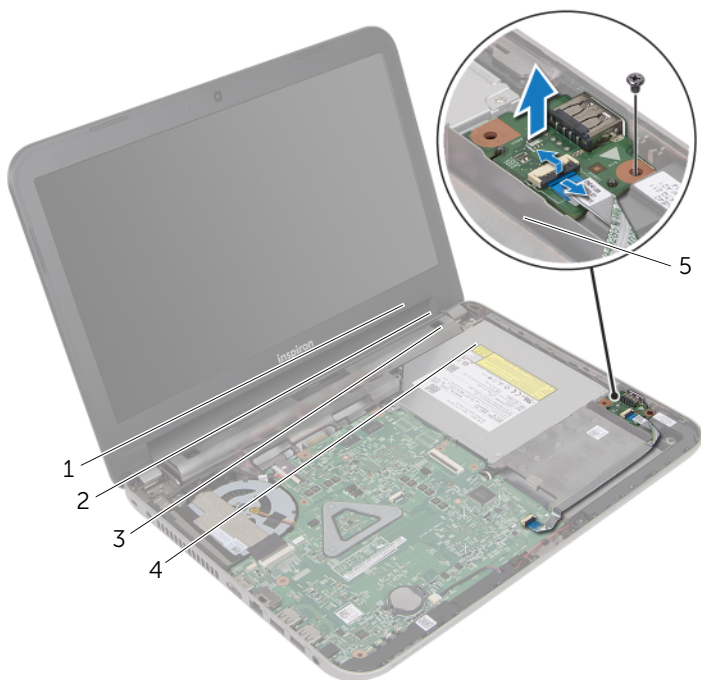
警告：拆装计算机内部组件之前，请阅读计算机附带的安全信息，并按照第 9 页上的“开始操作之前”中的步骤进行操作。拆装计算机内部组件之后，请按照第 11 页上的“拆装计算机内部组件之后”中的说明进行操作。有关其他最佳安全操作信息，请参阅合规主页 [dell.com/regulatory_compliance](https://www.dell.com/regulatory_compliance)。

前期操作

- 1 卸下电池。请参阅第 12 页上的“取出电池”。
- 2 卸下基座盖。请参阅第 21 页上的“卸下基座盖”。
- 3 按照第 25 页上的“卸下硬盘驱动器”中从步骤 1 至步骤 3 的说明进行操作。
- 4 卸下键盘。请参阅第 17 页上的“卸下键盘”。
- 5 卸下掌垫。请参阅第 31 页上的“卸下掌垫”。

步骤

- 1 提起连接器门锁，使用推拉卡舌断开 I/O 板电缆与 I/O 板的连接。
- 2 卸下将 I/O 板固定至计算机基座的螺钉。
- 3 将 I/O 板提离计算机基座。



1	I/O 板	2	连接器门锁
3	拉舌	4	I/O 板电缆
5	螺钉		

装回 I/O 板



警告：拆装计算机内部组件之前，请阅读计算机附带的安全信息，并按照第 9 页上的“开始操作之前”中的步骤进行操作。拆装计算机内部组件之后，请按照第 11 页上的“拆装计算机内部组件之后”中的说明进行操作。有关其他最佳安全操作信息，请参阅合规主页 dell.com/regulatory_compliance。

步骤

- 1 使用计算机基座上的定位柱将 I/O 板放置到位。
- 2 装回将 I/O 板固定至计算机基座的螺钉。
- 3 将 I/O 板电缆滑入 I/O 板电缆连接器，向下按压连接器门锁以固定电缆。

后续条件

- 1 装回掌垫。请参阅第 35 页上的“装回掌垫”。
- 2 装回键盘。请参阅第 20 页上的“装回键盘”。
- 3 按照第 27 页上的“装回硬盘驱动器”中从步骤 3 至步骤 5 的说明进行操作。
- 4 装回基座盖。请参阅第 22 页上的“装回基座盖”。
- 5 装回电池。请参阅第 13 页上的“更换电池”。

卸下电源适配器端口



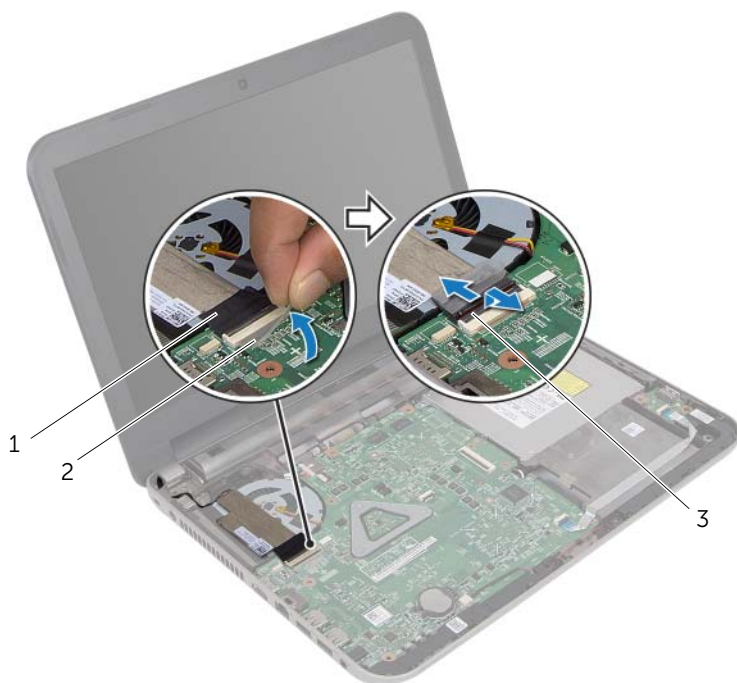
警告：拆装计算机内部组件之前，请阅读计算机附带的安全信息，并按照第 9 页上的“开始操作之前”中的步骤进行操作。拆装计算机内部组件之后，请按照第 11 页上的“拆装计算机内部组件之后”中的说明进行操作。有关其他最佳安全操作信息，请参阅合规主页 dell.com/regulatory_compliance。

前期操作

- 1 卸下电池。请参阅第 12 页上的“取出电池”。
- 2 卸下基座盖。请参阅第 21 页上的“卸下基座盖”。
- 3 按照第 25 页上的“卸下硬盘驱动器”中从步骤 1 至步骤 3 的说明进行操作。
- 4 卸下键盘。请参阅第 17 页上的“卸下键盘”。
- 5 卸下掌垫。请参阅第 31 页上的“卸下掌垫”。

步骤

- 1 剥下将显示屏电缆固定至显示屏电缆连接器的胶带。
- 2 提起连接器门锁，然后拉动胶带，以断开显示屏电缆与显示屏电缆连接器的连接。



1 显示屏电缆

2 胶带

3 连接器门锁

- 3 将显示屏电缆从风扇上剥下。
- 4 将显示屏电缆移至远离电源适配器端口电缆的地方。

- 5 断开电源适配器端口电缆与系统板的连接。
- 6 记下电源适配器端口电缆的布线路径，并将该电缆从计算机底座上的布线导轨中取出。
- 7 将电源适配器端口及其电缆一起提离计算机底座。



1 电源适配器端口

2 布线导向器

3 电源适配器端口电缆

装回电源适配器端口



警告：拆装计算机内部组件之前，请阅读计算机附带的安全信息，并按照第 9 页上的“开始操作之前”中的步骤进行操作。拆装计算机内部组件之后，请按照第 11 页上的“拆装计算机内部组件之后”中的说明进行操作。有关其他最佳安全操作信息，请参阅合规主页 dell.com/regulatory_compliance。

步骤

- 1 将电源适配器端口滑入到位。
- 2 通过计算机基座上的布线导轨布放电源适配器端口电缆。
- 3 将电源适配器端口电缆连接至系统板。
- 4 将显示屏电缆附着到风扇上。
- 5 将显示屏电缆滑入系统板连接器中，然后向下按压连接器门锁以固定电缆。
- 6 将胶带附着到系统板上。

后续条件

- 1 装回掌垫。请参阅第 35 页上的“装回掌垫”。
- 2 装回键盘。请参阅第 20 页上的“装回键盘”。
- 3 按照第 27 页上的“装回硬盘驱动器”中从步骤 3 至步骤 5 的说明进行操作。
- 4 装回基座盖。请参阅第 22 页上的“装回基座盖”。
- 5 装回电池。请参阅第 13 页上的“更换电池”。

卸下系统板



警告：拆装计算机内部组件之前，请阅读计算机附带的安全信息，并按照第 9 页上的“开始操作之前”中的步骤进行操作。拆装计算机内部组件之后，请按照第 11 页上的“拆装计算机内部组件之后”中的说明进行操作。有关其他最佳安全操作信息，请参阅合规主页 dell.com/regulatory_compliance。



注：计算机的服务标签存储在系统板中。装回系统板后，您必须在系统设置中输入服务标签。



注：断开电缆与系统板的连接之前，请记下连接器的位置，以便在装回系统板之后可以正确进行重新连接。

前期操作

- 1 卸下电池。请参阅第 12 页上的“取出电池”。
- 2 按照第 14 页上的“卸下光盘驱动器”中从步骤 1 至步骤 2 的说明进行操作。
- 3 卸下基座盖。请参阅第 21 页上的“卸下基座盖”。
- 4 卸下内存模块。请参阅第 23 页上的“卸下内存模块”。
- 5 按照第 25 页上的“卸下硬盘驱动器”中从步骤 1 至步骤 3 的说明进行操作。
- 6 卸下无线小型插卡。请参阅第 28 页上的“卸下无线小型插卡”。
- 7 卸下键盘。请参阅第 17 页上的“卸下键盘”。
- 8 卸下掌垫。请参阅第 31 页上的“卸下掌垫”。
- 9 卸下币形电池。请参阅第 36 页上的“卸下币形电池”。

步骤

- 1 剥下将显示屏电缆固定至系统板连接器的胶带。
- 2 提起连接器门锁，使用推拉卡舌断开显示屏电缆与系统板连接器的连接。
- 3 将显示屏电缆从风扇上剥下。
- 4 提起连接器门锁，使用推拉卡舌断开 I/O 板电缆与系统板连接器的连接。
- 5 断开电源适配器端口电缆和扬声器电缆与系统板连接器的连接。



1	电源适配器端口电缆	2	连接器门锁 (2)
3	拉舌	4	I/O 板电缆
5	扬声器电缆	6	胶带
7	显示屏电缆		

- 6 拧下将系统板固定至计算机基座的螺钉。
- 7 将系统板以一定角度提起，然后将系统板端口从计算机基座上的插槽卸下。
- 8 将系统板部件提离计算机基座。



1 系统板

2 螺钉

- 9 将系统板翻转过来。
- 10 卸下热冷却部件。请参阅第 50 页上的“卸下热冷却部件”。

更换系统板



警告：拆装计算机内部组件之前，请阅读计算机附带的安全信息，并按照第 9 页上的“开始操作之前”中的步骤进行操作。拆装计算机内部组件之后，请按照第 11 页上的“拆装计算机内部组件之后”中的说明进行操作。有关其他最佳安全操作信息，请参阅合规主页 dell.com/regulatory_compliance。



注：计算机的服务标签存储在系统板中。装回系统板后，您必须在系统设置中输入服务标签。

步骤

- 1 装回热冷却部件。请参阅第 52 页上的“装回热冷却部件”。
- 2 将系统板翻转过来。
- 3 将系统板端口释放到计算机基座上的插槽中，然后将系统板上的螺孔与计算机基座上的螺孔对齐。
- 4 装回将系统板固定至计算机基座的螺钉。
- 5 将电源适配器端口电缆和扬声器电缆连接至系统板连接器。
- 6 将 I/O 板电缆滑入系统板连接器，然后向下按压连接器门锁以固定电缆。
- 7 将显示屏电缆附着到风扇上。
- 8 将显示屏电缆滑入系统板连接器中，然后向下按压连接器门锁以固定电缆。
- 9 将胶带附着到系统板连接器上。

后续条件

- 1 装回币形电池。请参阅第 38 页上的“装回币形电池”。
- 2 装回掌垫。请参阅第 35 页上的“装回掌垫”。
- 3 装回键盘。请参阅第 20 页上的“装回键盘”。
- 4 装回无线小型插卡。请参阅第 30 页上的“装回无线小型插卡”。
- 5 按照第 27 页上的“装回硬盘驱动器”中从步骤 3 至步骤 5 的说明进行操作。
- 6 装回内存模块。请参阅第 24 页上的“装回内存模块”。
- 7 装回基座盖。请参阅第 22 页上的“装回基座盖”。
- 8 按照第 16 页上的“装回光盘驱动器”中从步骤 3 至步骤 4 的说明进行操作。
- 9 装回电池。请参阅第 13 页上的“更换电池”。

在系统设置中输入服务标签

- 1 开启计算机。
- 2 在 POST 期间按 <F2> 键进入系统设置程序。
- 3 使用箭头键，选择**进入设置程序**，然后按下 <Enter> 键。
- 4 导航至**主菜单**选项卡，然后在**服务标签**字段中输入计算机的服务标签。

卸下热冷却部件




警告：拆装计算机内部组件之前，请阅读计算机附带的安全信息，并按照第 9 页上的“开始操作之前”中的步骤进行操作。拆装计算机内部组件之后，请按照第 11 页上的“拆装计算机内部组件之后”中的说明进行操作。有关其他最佳安全操作信息，请参阅合规主页 dell.com/regulatory_compliance。

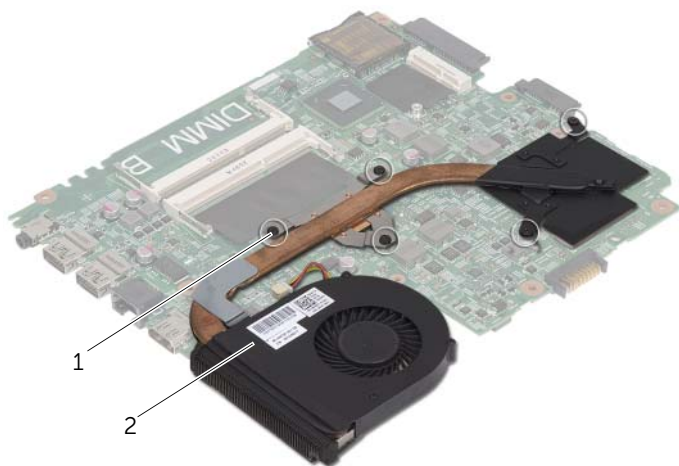
前期操作

- 1 卸下电池。请参阅第 12 页上的“取出电池”。
- 2 按照第 14 页上的“卸下光盘驱动器”中从步骤 1 至步骤 2 的说明进行操作。
- 3 卸下基座盖。请参阅第 21 页上的“卸下基座盖”。
- 4 卸下键盘。请参阅第 17 页上的“卸下键盘”。
- 5 卸下掌垫。请参阅第 31 页上的“卸下掌垫”。
- 6 按照第 46 页上的“卸下系统板”中从步骤 1 至步骤 9 的说明进行操作。

步骤

 注：您系统上的散热部件的外观可能与本说明文件中所示的图像不同。

- 1 按顺序（已在散热器上标明）拧松将散热部件固定至系统板的固定螺钉。
- 2 将热冷却部件提离系统板。



1 固定螺钉（5 颗）

2 热冷却部件

装回热冷却部件



警告：拆装计算机内部组件之前，请阅读计算机附带的安全信息，并按照第 9 页上的“开始操作之前”中的步骤进行操作。拆装计算机内部组件之后，请按照第 11 页上的“拆装计算机内部组件之后”中的说明进行操作。有关其他最佳安全操作信息，请参阅合规主页 dell.com/regulatory_compliance。

步骤

- 1 清除散热部件底部的导热油脂，并重新涂抹。
- 2 将散热部件上的螺钉孔与系统板上的螺钉孔对准。
- 3 按顺序（已在散热器上标明）拧紧将散热部件固定至系统板的固定螺钉。

后续条件

- 1 按照第 49 页上的“更换系统板”中从步骤 2 至步骤 9 的说明进行操作。
- 2 装回掌垫。请参阅第 35 页上的“装回掌垫”。
- 3 装回键盘。请参阅第 20 页上的“装回键盘”。
- 4 装回基座盖。请参阅第 22 页上的“装回基座盖”。
- 5 按照第 16 页上的“装回光盘驱动器”中从步骤 3 至步骤 4 的说明进行操作。
- 6 装回电池。请参阅第 13 页上的“更换电池”。

卸下扬声器



警告：拆装计算机内部组件之前，请阅读计算机附带的安全信息，并按照第 9 页上的“开始操作之前”中的步骤进行操作。拆装计算机内部组件之后，请按照第 11 页上的“拆装计算机内部组件之后”中的说明进行操作。有关其它最佳安全操作信息，请参阅合规主页 dell.com/regulatory_compliance。

前期操作

- 1 卸下电池。请参阅第 12 页上的“取出电池”。
- 2 按照第 14 页上的“卸下光盘驱动器”中从步骤 1 至步骤 2 的说明进行操作。
- 3 卸下基座盖。请参阅第 21 页上的“卸下基座盖”。
- 4 卸下键盘。请参阅第 17 页上的“卸下键盘”。
- 5 卸下掌垫。请参阅第 31 页上的“卸下掌垫”。
- 6 按照第 46 页上的“卸下系统板”中从步骤 1 至步骤 8 的说明进行操作。

步骤

- 1 请记下扬声器电缆布线，并将电缆从布线导轨中拔出。
- 2 将扬声器（连同扬声器电缆）提离计算机基底。



1 扬声器电缆

2 扬声器 (2)

装回扬声器



警告：拆装计算机内部组件之前，请阅读计算机附带的安全信息，并按照第 9 页上的“开始操作之前”中的步骤进行操作。拆装计算机内部组件之后，请按照第 11 页上的“拆装计算机内部组件之后”中的说明进行操作。有关其他最佳安全操作信息，请参阅合规主页 dell.com/regulatory_compliance。

步骤

- 1 使用计算机基座上的定位柱将扬声器放置到位。
- 2 通过计算机基座上的布线导轨布放扬声器电缆。

后续条件

- 1 按照第 49 页上的“更换系统板”中从步骤 3 至步骤 9 的说明进行操作。
- 2 装回掌垫。请参阅第 35 页上的“装回掌垫”。
- 3 装回键盘。请参阅第 20 页上的“装回键盘”。
- 4 装回基座盖。请参阅第 22 页上的“装回基座盖”。
- 5 按照第 16 页上的“装回光盘驱动器”中从步骤 3 至步骤 4 的说明进行操作。
- 6 装回电池。请参阅第 13 页上的“更换电池”。

卸下显示屏部件



警告：拆装计算机内部组件之前，请阅读计算机附带的安全信息，并按照第 9 页上的“开始操作之前”中的步骤进行操作。拆装计算机内部组件之后，请按照第 11 页上的“拆装计算机内部组件之后”中的说明进行操作。有关其他最佳安全操作信息，请参阅合规主页 dell.com/regulatory_compliance。

前期操作

- 1 卸下电池。请参阅第 12 页上的“取出电池”。
- 2 按照第 14 页上的“卸下光盘驱动器”中从步骤 1 至步骤 2 的说明进行操作。
- 3 卸下基座盖。请参阅第 21 页上的“卸下基座盖”。
- 4 卸下键盘。请参阅第 17 页上的“卸下键盘”。
- 5 卸下掌垫。请参阅第 31 页上的“卸下掌垫”。
- 6 按照第 46 页上的“卸下系统板”中从步骤 1 至步骤 8 的说明进行操作。

步骤

- 1 请记下天线电缆布线，并将电缆从布线导轨中拔出。
- 2 卸下将显示屏部件固定至计算机基座的螺钉。
- 3 将显示屏部件从计算机基座抬起取出。



1 显示屏部件

2 螺钉 (4)

3 布线导向器

装回显示屏部件



警告：拆装计算机内部组件之前，请阅读计算机附带的安全信息，并按照第 9 页上的“开始操作之前”中的步骤进行操作。拆装计算机内部组件之后，请按照第 11 页上的“拆装计算机内部组件之后”中的说明进行操作。有关其他最佳安全操作信息，请参阅合规主页 dell.com/regulatory_compliance。

步骤

- 1 将显示屏组件放置在计算机基座上，将显示屏组件上的螺丝孔与计算机基座上的螺丝孔对齐。
- 2 拧上将显示屏部件固定至计算机基座的螺钉。
- 3 通过计算机基座上的布线导轨布放天线电缆。

后续条件

- 1 按照第 49 页上的“更换系统板”中从步骤 3 至步骤 9 的说明进行操作。
- 2 装回掌垫。请参阅第 35 页上的“装回掌垫”。
- 3 装回键盘。请参阅第 20 页上的“装回键盘”。
- 4 装回基座盖。请参阅第 22 页上的“装回基座盖”。
- 5 按照第 16 页上的“装回光盘驱动器”中从步骤 3 至步骤 4 的说明进行操作。
- 6 装回电池。请参阅第 13 页上的“更换电池”。

卸下显示屏挡板



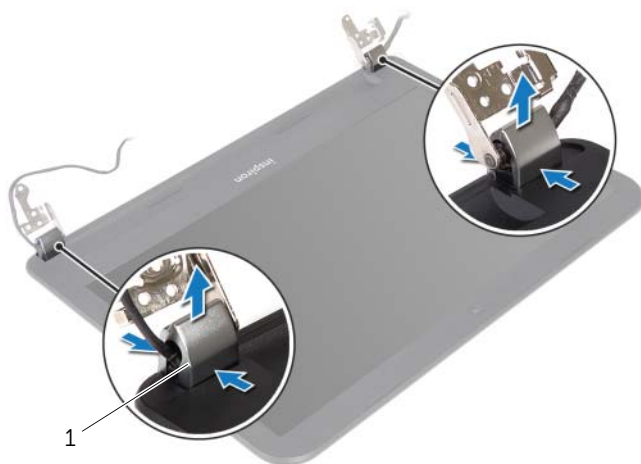
警告：拆装计算机内部组件之前，请阅读计算机附带的安全信息，并按照第 9 页上的“开始操作之前”中的步骤进行操作。拆装计算机内部组件之后，请按照第 11 页上的“拆装计算机内部组件之后”中的说明进行操作。有关其他最佳安全操作信息，请参阅合规主页 dell.com/regulatory_compliance。

前期操作

- 1 卸下电池。请参阅第 12 页上的“取出电池”。
- 2 按照第 14 页上的“卸下光盘驱动器”中从步骤 1 至步骤 2 的说明进行操作。
- 3 卸下基座盖。请参阅第 21 页上的“卸下基座盖”。
- 4 卸下键盘。请参阅第 17 页上的“卸下键盘”。
- 5 卸下掌垫。请参阅第 31 页上的“卸下掌垫”。
- 6 按照第 46 页上的“卸下系统板”中从步骤 1 至步骤 8 的说明进行操作。
- 7 卸下显示屏部件。请参阅第 56 页上的“卸下显示屏部件”。

步骤

- 1 按下铰接护盖两侧，然后提起铰接护盖，以将其从显示屏部件上卸下。



1 铰接部件护盖 (2)

- 2 使用指尖小心地将显示屏挡板的内边缘撬起。
- 3 将显示屏挡板从显示屏后盖抬起取出。



1 显示屏挡板

装回显示屏挡板



警告：拆装计算机内部组件之前，请阅读计算机附带的安全信息，并按照第 9 页上的“开始操作之前”中的步骤进行操作。拆装计算机内部组件之后，请按照第 11 页上的“拆装计算机内部组件之后”中的说明进行操作。有关其他最佳安全操作信息，请参阅合规主页 dell.com/regulatory_compliance。

步骤

- 1 将显示屏挡板与显示屏后盖对齐，轻轻地将其卡入到位。
- 2 将铰接护盖与显示屏部件上的铰接部件对齐，然后将铰接护盖卡入到位。

后续条件

- 1 装回显示屏部件。请参阅第 58 页上的“装回显示屏部件”。
- 2 按照第 49 页上的“更换系统板”中从步骤 3 至步骤 9 的说明进行操作。
- 3 装回掌垫。请参阅第 35 页上的“装回掌垫”。
- 4 装回键盘。请参阅第 20 页上的“装回键盘”。
- 5 装回基座盖。请参阅第 22 页上的“装回基座盖”。
- 6 按照第 16 页上的“装回光盘驱动器”中从步骤 3 至步骤 4 的说明进行操作。
- 7 装回电池。请参阅第 13 页上的“更换电池”。

卸下显示屏铰链部件



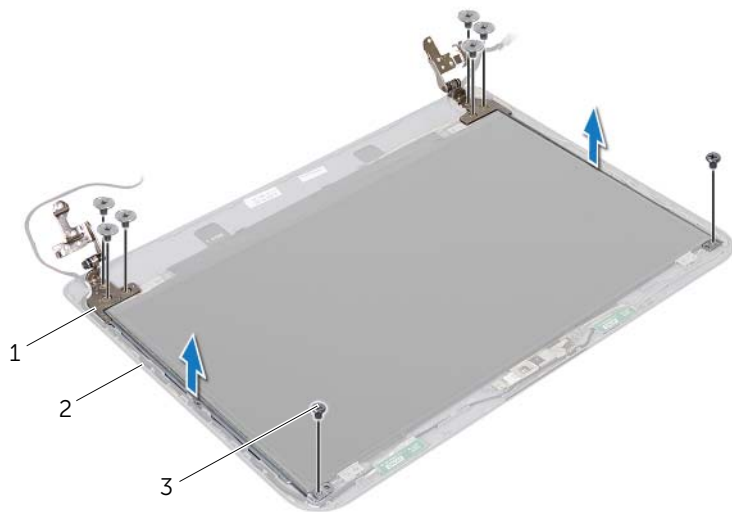
警告：拆装计算机内部组件之前，请阅读计算机附带的安全信息，并按照第 9 页上的“开始操作之前”中的步骤进行操作。拆装计算机内部组件之后，请按照第 11 页上的“拆装计算机内部组件之后”中的说明进行操作。有关其他最佳安全操作信息，请参阅合规主页 [dell.com/regulatory_compliance](https://www.dell.com/regulatory_compliance)。

前期操作

- 1 卸下电池。请参阅第 12 页上的“取出电池”。
- 2 按照第 14 页上的“卸下光盘驱动器”中从步骤 1 至步骤 2 的说明进行操作。
- 3 卸下基座盖。请参阅第 21 页上的“卸下基座盖”。
- 4 卸下键盘。请参阅第 17 页上的“卸下键盘”。
- 5 卸下掌垫。请参阅第 31 页上的“卸下掌垫”。
- 6 按照第 46 页上的“卸下系统板”中从步骤 1 至步骤 8 的说明进行操作。
- 7 卸下显示屏部件。请参阅第 56 页上的“卸下显示屏部件”。
- 8 卸下显示屏挡板。请参阅第 59 页上的“卸下显示屏挡板”。

步骤

- 1 卸下将显示屏铰接部件固定至显示屏后盖的八颗螺钉。
- 2 将显示屏铰接部件从显示屏后盖抬起。



1 显示屏铰接部件 (2)

2 显示屏后盖

3 螺钉 (8)

装回显示屏铰链部件



警告：拆装计算机内部组件之前，请阅读计算机附带的安全信息，并按照第 9 页上的“开始操作之前”中的步骤进行操作。拆装计算机内部组件之后，请按照第 11 页上的“拆装计算机内部组件之后”中的说明进行操作。有关其他最佳安全操作信息，请参阅合规主页 dell.com/regulatory_compliance。

步骤

- 1 将显示屏铰接部件上的螺孔与显示屏后盖上的螺孔对齐。
- 2 拧上将显示屏铰接部件固定至显示屏后盖的螺钉。

后续条件

- 1 装回显示屏挡板。请参阅第 61 页上的“装回显示屏挡板”。
- 2 装回显示屏部件。请参阅第 58 页上的“装回显示屏部件”。
- 3 按照第 49 页上的“更换系统板”中从步骤 3 至步骤 9 的说明进行操作。
- 4 装回掌垫。请参阅第 35 页上的“装回掌垫”。
- 5 装回键盘。请参阅第 20 页上的“装回键盘”。
- 6 装回基座盖。请参阅第 22 页上的“装回基座盖”。
- 7 按照第 16 页上的“装回光盘驱动器”中从步骤 3 至步骤 4 的说明进行操作。
- 8 装回电池。请参阅第 13 页上的“更换电池”。

卸下显示屏面板



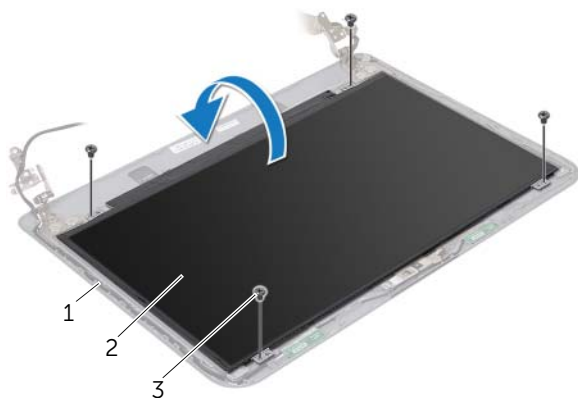
警告：拆装计算机内部组件之前，请阅读计算机附带的安全信息，并按照第 9 页上的“开始操作之前”中的步骤进行操作。拆装计算机内部组件之后，请按照第 11 页上的“拆装计算机内部组件之后”中的说明进行操作。有关其他最佳安全操作信息，请参阅合规主页 dell.com/regulatory_compliance。

前期操作

- 1 卸下电池。请参阅第 12 页上的“取出电池”。
- 2 按照第 14 页上的“卸下光盘驱动器”中从步骤 1 至步骤 2 的说明进行操作。
- 3 卸下底座盖。请参阅第 21 页上的“卸下底座盖”。
- 4 卸下内存模块。请参阅第 23 页上的“卸下内存模块”。
- 5 按照第 25 页上的“卸下硬盘驱动器”中从步骤 1 至步骤 3 的说明进行操作。
- 6 卸下无线小型插卡。请参阅第 28 页上的“卸下无线小型插卡”。
- 7 卸下键盘。请参阅第 17 页上的“卸下键盘”。
- 8 卸下掌垫。请参阅第 31 页上的“卸下掌垫”。
- 9 按照第 46 页上的“卸下系统板”中从步骤 1 至步骤 8 的说明进行操作。
- 10 卸下显示屏部件。请参阅第 56 页上的“卸下显示屏部件”。
- 11 卸下显示屏挡板。请参阅第 59 页上的“卸下显示屏挡板”。
- 12 卸下显示屏铰接部件。请参阅第 62 页上的“卸下显示屏铰链部件”。

步骤

- 1 卸下将显示屏面板固定至显示屏后盖的八颗螺钉。
- 2 轻轻提起显示屏面板，然后将其翻转。



1 显示屏后盖	2 显示屏面板
3 螺钉 (4 颗)	

- 3 撕下粘在显示屏电缆上的胶带。
- 4 断开从显示屏电缆与显示屏面板电缆连接器的连接。



1 胶带	2 显示屏电缆
------	---------

装回显示屏面板



警告：拆装计算机内部组件之前，请阅读计算机附带的安全信息，并按照第 9 页上的“开始操作之前”中的步骤进行操作。拆装计算机内部组件之后，请按照第 11 页上的“拆装计算机内部组件之后”中的说明进行操作。有关其他最佳安全操作信息，请参阅合规主页 dell.com/regulatory_compliance。

步骤

- 1 将显示屏电缆连接至显示屏面板连接器。
- 2 贴上固定显示屏电缆的胶带。
- 3 轻轻地显示屏面板放置在显示屏后盖上，然后将显示屏面板上的螺孔与显示屏后盖上的螺孔对齐。
- 4 装回将显示屏面板固定至显示屏后盖的八颗螺钉。

后续条件

- 1 装回显示屏铰接部件。请参阅第 64 页上的“装回显示屏铰链部件”。
- 2 装回显示屏挡板。请参阅第 61 页上的“装回显示屏挡板”。
- 3 装回显示屏部件。请参阅第 58 页上的“装回显示屏部件”。
- 4 按照第 49 页上的“更换系统板”中从步骤 3 至步骤 9 的说明进行操作。
- 5 装回掌垫。请参阅第 35 页上的“装回掌垫”。
- 6 装回键盘。请参阅第 20 页上的“装回键盘”。
- 7 装回无线小型插卡。请参阅第 30 页上的“装回无线小型插卡”。
- 8 按照第 27 页上的“装回硬盘驱动器”中从步骤 3 至步骤 5 的说明进行操作。
- 9 装回内存模块。请参阅第 24 页上的“装回内存模块”。
- 10 装回基座盖。请参阅第 22 页上的“装回基座盖”。
- 11 按照第 16 页上的“装回光盘驱动器”中从步骤 3 至步骤 4 的说明进行操作。
- 12 装回电池。请参阅第 13 页上的“更换电池”。

卸下摄像头模块



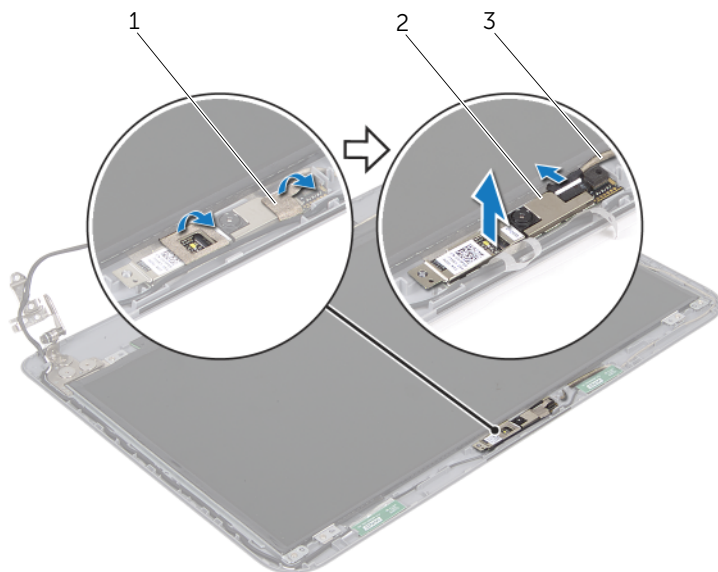
警告：拆装计算机内部组件之前，请阅读计算机附带的安全信息，并按照第 9 页上的“开始操作之前”中的步骤进行操作。拆装计算机内部组件之后，请按照第 11 页上的“拆装计算机内部组件之后”中的说明进行操作。有关其他最佳安全操作信息，请参阅合规主页 dell.com/regulatory_compliance。

前期操作

- 1 卸下电池。请参阅第 12 页上的“取出电池”。
- 2 按照第 14 页上的“卸下光盘驱动器”中从步骤 1 至步骤 2 的说明进行操作。
- 3 卸下底座盖。请参阅第 21 页上的“卸下底座盖”。
- 4 卸下内存模块。请参阅第 23 页上的“卸下内存模块”。
- 5 按照第 25 页上的“卸下硬盘驱动器”中从步骤 1 至步骤 3 的说明进行操作。
- 6 卸下无线小型插卡。请参阅第 28 页上的“卸下无线小型插卡”。
- 7 卸下键盘。请参阅第 17 页上的“卸下键盘”。
- 8 卸下掌垫。请参阅第 31 页上的“卸下掌垫”。
- 9 按照第 46 页上的“卸下系统板”中从步骤 1 至步骤 8 的说明进行操作。
- 10 卸下显示屏部件。请参阅第 56 页上的“卸下显示屏部件”。
- 11 卸下显示屏挡板。请参阅第 59 页上的“卸下显示屏挡板”。

步骤

- 1 剥下将摄像头模块固定至显示屏后盖的胶带。
- 2 从摄像头模块上拔下摄像头电缆。
- 3 将摄像头模块剥离显示屏后盖。



1 胶带 (2)

2 摄像头模块

3 摄像头电缆

装回摄像头模块



警告：拆装计算机内部组件之前，请阅读计算机附带的安全信息，并按照第 9 页上的“开始操作之前”中的步骤进行操作。拆装计算机内部组件之后，请按照第 11 页上的“拆装计算机内部组件之后”中的说明进行操作。有关其他最佳安全操作信息，请参阅合规主页 dell.com/regulatory_compliance。

步骤


- 1 将摄像头模块附着到显示屏后盖。
- 2 将摄像头电缆连接至摄像头模块连接器。
- 3 附着将摄像头模块固定至显示屏后盖的胶带。

后续条件

- 1 装回显示屏挡板。请参阅第 61 页上的“装回显示屏挡板”。
- 2 装回显示屏部件。请参阅第 58 页上的“装回显示屏部件”。
- 3 按照第 49 页上的“更换系统板”中从步骤 3 至步骤 9 的说明进行操作。
- 4 装回掌垫。请参阅第 35 页上的“装回掌垫”。
- 5 装回键盘。请参阅第 20 页上的“装回键盘”。
- 6 装回无线小型插卡。请参阅第 30 页上的“装回无线小型插卡”。
- 7 按照第 27 页上的“装回硬盘驱动器”中从步骤 3 至步骤 5 的说明进行操作。
- 8 装回内存模块。请参阅第 24 页上的“装回内存模块”。
- 9 装回基座盖。请参阅第 22 页上的“装回基座盖”。
- 10 按照第 16 页上的“装回光盘驱动器”中从步骤 3 至步骤 4 的说明进行操作。
- 11 装回电池。请参阅第 13 页上的“更换电池”。

刷新 BIOS

当有更新可用或更换系统板时，您可能需要快擦写 BIOS。要刷新 BIOS，请执行以下操作：

- 1 开启计算机。
- 2 转至 dell.com/support。
- 3 如果您有计算机的服务标签，请键入计算机的服务标签，然后单击**提交**。
如果您没有计算机的服务标签，请单击**检测服务标签**以允许自动检测计算机的服务标签。
 **注：** 如果无法自动检测到服务标签，请在产品类别下选择您的产品。
- 4 单击**查看驱动程序和下载**。
- 5 在**操作系统**下拉菜单中，选择您计算机上安装的操作系统。
- 6 单击 **BIOS**。
- 7 单击**下载文件**，以为您的计算机下载最新版本的 BIOS。
- 8 在下一页上，选择**单一文件下载**，然后单击**继续**。
- 9 完成下载后保存文件，导航至保存 BIOS 更新文件的文件夹。
- 10 双击 BIOS 更新文件的图标，并按照屏幕上显示的说明进行操作。